

Punkte:

Note:



---

## Mathematik 1M – Prüfung mit Taschenrechner

### Teil 2

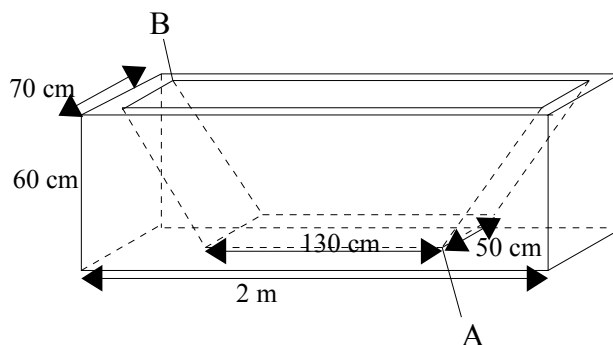
---

Die Benützung des Taschenrechners ist erlaubt.  
 Der Lösungsweg muss bei jeder Aufgabe klar ersichtlich und nachvollziehbar sein.  
 Schreibe deinen Namen auf jedes Blatt!  
 Für die Note 6 ist nicht die maximale Punktzahl notwendig.

**Die Prüfung dauert 45 Minuten.**

### Aufgabe 1

- a) Wie teuer kommt die untenstehende Badewanne zu stehen, wenn ein Kubikdezimeter Material 3 Fr. kostet?  
 Der obere Rand ist rundherum 10 cm breit und die Badewanne ist 50 cm tief. Die Seitenflächen des Badewanneninnern sind gleichschenklige Trapeze, die Frontflächen Rechtecke.



Lösung

b) Konstruiere die Länge der Strecke AB 20 Mal verkleinert und miss das Resultat.

Lösung
--------

**Aufgabe 2**

Konstruiere mit den folgenden Angaben ein rechtwinkliges Trapez ABCD und schreibe die einzelnen Konstruktionsschritte nacheinander auf!

Gegeben: Ecke C, Seite  $c = CD = 4\text{cm}$ , Punkt P auf der Seite  $d = AD$ ,

Punkt M = Mitte der Seite  $b = BC$ ,

Winkel  $\alpha = \delta = 90^\circ$ .

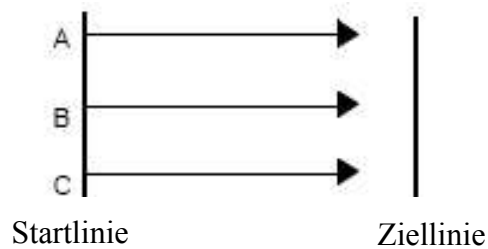


• C

• M

P •

Konstruktionsbericht

**Aufgabe 3**

3 Radfahrer A, B und C starten gemeinsam auf einer Linie und fahren geradeaus bis ins Ziel. Die Vorderräder ihrer Velos haben Umfänge von 1.80m, 2.00m und 2.16m.

- a) Sie bleiben auf ihrer Fahrt bis zur Ziellinie stets nebeneinander.  
Genau wenn alle 3 Vorderräder erstmals gleichzeitig eine ganzzahlige Anzahl Umdrehungen aufweisen, erreichen sie die Ziellinie. Nach welcher Strecke ist dies der Fall? Wie viele Umdrehungen ergibt die Fahrt für alle 3 Vorderräder zusammen?

Strecke
Anzahl Umdrehungen

- b) Bei der zweiten Fahrt von der Start- bis zur Ziellinie verändern die 3 Radfahrer ihre Tempi so, dass ihre Vorderräder alle stets gleich schnell drehen. Wie viele Meter beträgt der Vorsprung des mittleren Fahrers auf den langsamsten im Moment, in dem der schnellste Fahrer die Ziellinie überquert? (Wenn du a) nicht lösen konntest, rechne mit einer Strecke von 162 m)

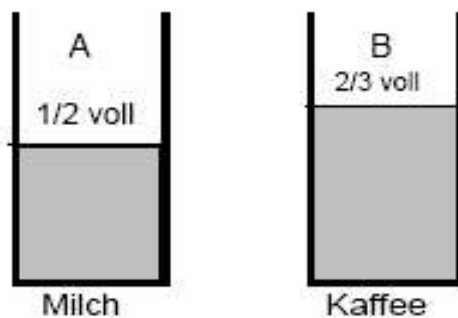
Lösung
--------

**Aufgabe 4**

- a) An seinem 40. Geburtstag stellt ein Vater fest, dass seine drei Kinder zusammen um  $\frac{1}{5}$  älter sind als er selbst. Die Tochter ist um 6 Jahre älter als der jüngste Sohn, der gerade halb so alt ist wie sein älterer Bruder. Wie alt sind die drei Kinder?

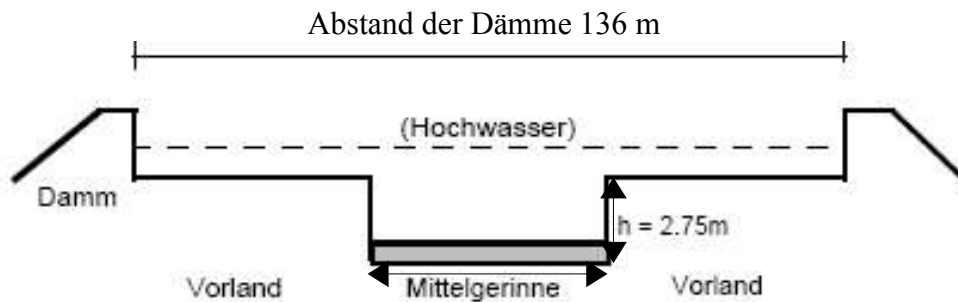
Tochter
jüngerer Sohn
älterer Sohn

- b)



Zwei gleich grosse Tassen A und B sind wie oben skizziert gefüllt. Fülle nun die Tasse B mit der Tasse A auf und leere hernach so viel in die Tasse A zurück, bis Tasse A voll ist. Welcher Bruchteil des Inhaltes der Tasse A ist nun Milch?

Lösung
--------

**Aufgabe 5**

Die Thur weist bei Uesslingen eine durchschnittliche Abflussmenge von  $45\text{m}^3$  pro Sekunde auf. In diesem Fall fließt das Wasser mit  $1.2\text{m/s}$  und der Wasserstand beträgt im total  $2.75\text{m}$  hohen Mittelgerinne (=Flussbett) ca.  $85\text{cm}$ . Beachte dazu das vereinfachte Querschnittprofil der Thur bei Uesslingen!

- a) Wie breit ist das Flussbett (=Mittelgerinne) der Thur bei Uesslingen? Verwende obige Angaben und runde das Resultat auf ganze Meter!

Lösung

- b) Beim Hochwasser vom 22./23. August 2005 wurde bei Uesslingen eine Abflussmenge von ca.  $900\text{m}^3$  pro Sekunde gemessen, wobei die Abflussgeschwindigkeit im und über dem Mittelgerinne (= Flussbett) ca.  $3.90\text{m/s}$  und im gesamten Vorland ca.  $1.50\text{m/s}$  betrug.

Berechne mit den angegebenen Zahlen und dem gerundeten Resultat der Teilaufgabe a) den maximalen Wasserstand im Vorland unter der Annahme, dass das Wasser im Vorland überall gleich hoch stand und dass die beiden Dämme links und rechts  $136\text{m}$  voneinander entfernt sind!

Schreibe dazu eine Gleichung auf.

*Hinweis:*

*Wenn du a) nicht lösen konntest, rechnet du mit  $39\text{m}$  für das Ergebnis von a).*

Lösung